

A

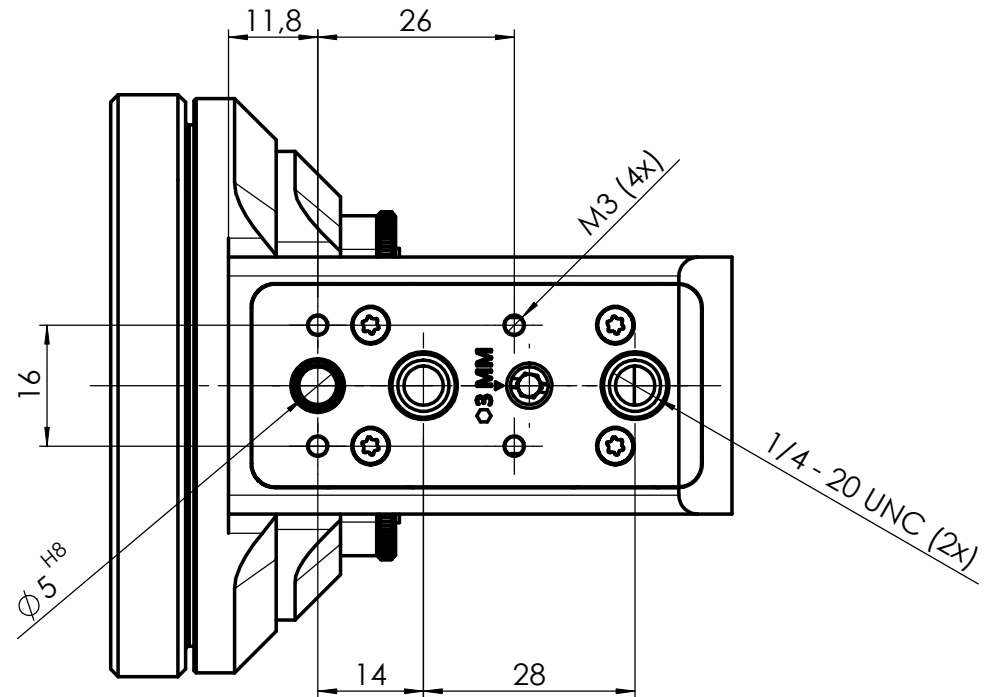
B

C

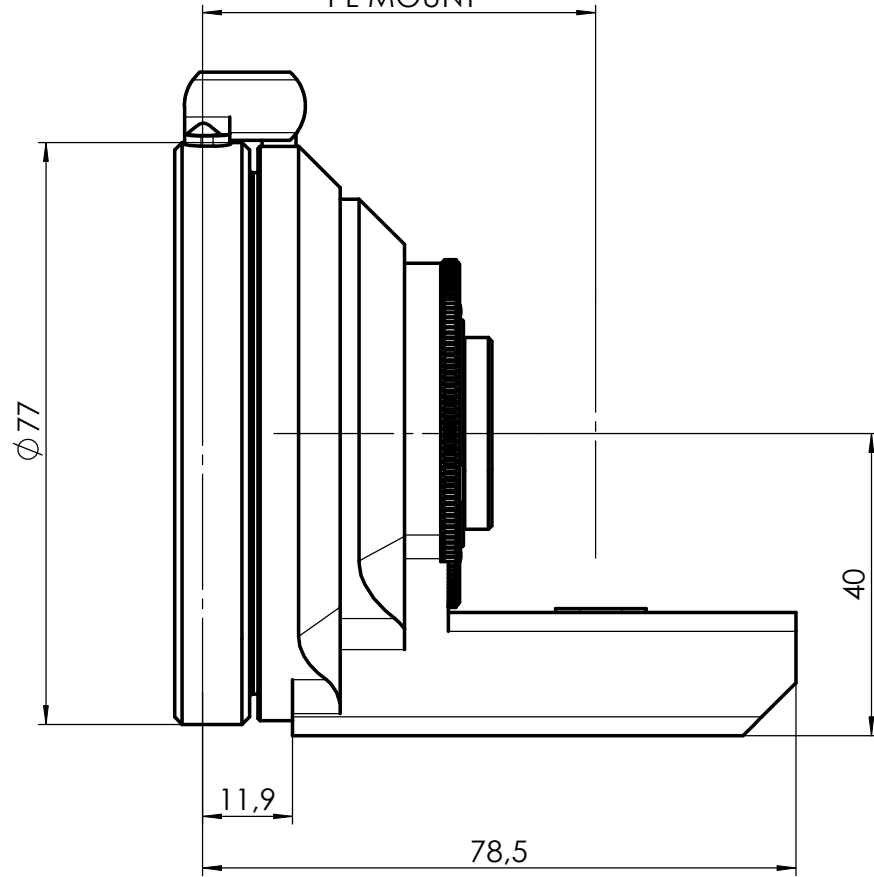
D

E

F



52
FOCAL DISTANCE
PL MOUNT



Diese Unterlage ist unser Eigentum. Jede Vervielfältigung, Verwertung und Mitteilung an dritte Personen ist strafbar, verpflichtend zu Schadenersatz und wird gerichtlich verfolgt. (Urheberrechtsgesetz, Gesetz geg. unfauleren Wettbewerb, BGB). Alle Rechte für den Fall der Patentierung (§ 7 Abs. 1 P. G.) oder der GW-Eintragung (§ 5 Abs. 4 GMS) vorbehalten.

				Maßstab (CAD): 1:1	
				Dimensions in mm	
			Datum	Name	Benennung: LENS-ADAPTER-PL
		Bearb.	24.01.12	Giegerich	
		Gepr.			
		Norm			
				Zchg. Nr.: LAPL-100-000	
				Blatt 2	
				2 Bl.	
Ind	Änderung	Datum	Name	File	

